



**ГОСУДАРСТВЕННЫЙ СТАНДАРТ
СОЮЗА ССР**

**ЛЮКИ ДЛЯ КАБЕЛЬНЫХ КОЛОДЦЕВ
ТЕЛЕФОННОЙ КАНАЛИЗАЦИИ**

ТЕХНИЧЕСКИЕ УСЛОВИЯ

ГОСТ 8591—76

Издание официальное

Е

**ГОСУДАРСТВЕННЫЙ КОМИТЕТ СССР ПО СТАНДАРТАМ
Москва**

**ЛЮКИ ДЛЯ КАБЕЛЬНЫХ КОЛОДЦЕВ
ТЕЛЕФОННОЙ КАНАЛИЗАЦИИ****Технические условия**

Telephone canalization cable man hole
hatches
Specifications

ОКП 66 5767

**ГОСТ
8591—76*****Взамен
ГОСТ 8591—57**

Постановлением Государственного комитета стандартов Совета Министров СССР от 13 апреля 1976 г. № 808 срок введения установлен

с 01.01.78

Проверен в 1982 г. Постановлением Госстандарта от 31.01.83 № 548 срок действия продлен

до 01.01.88

Несоблюдение стандарта преследуется по закону

Настоящий стандарт распространяется на круглые чугунные люки, предназначенные для установки их на смотровых кабельных колодцах и коробках телефонной канализации, изготавливаемые для нужд народного хозяйства и на экспорт.

По условиям эксплуатации люки должны соответствовать требованиям ГОСТ 15150—69, исполнения 0, категории 5.

(Измененная редакция, Изм. № 1).

1. ТИПЫ, КОНСТРУКЦИЯ И РАЗМЕРЫ

1.1. Люки должны изготавливаться следующих типов:

Т — тяжелый люк для установки на проезжей части улиц и дорог;

Л — легкий люк для установки на тротуарах и пешеходных дорожках.

1.2. Конструкция и основные размеры люков должны соответствовать черт. 1 и 2.

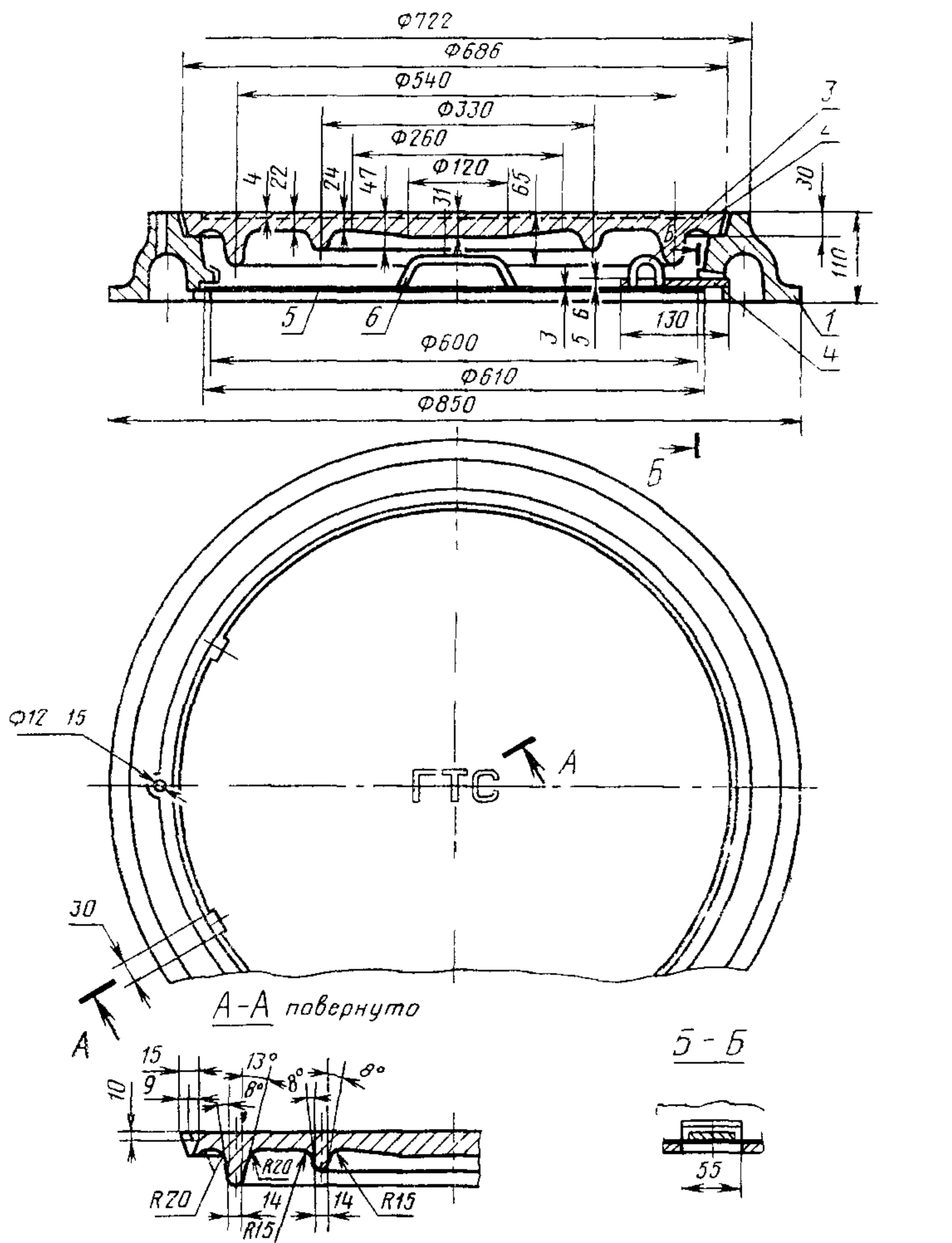
(Измененная редакция, Изм. № 1).

Издание официальное**Перепечатка воспрещена****Е**

Переиздание (август 1984 г.) с Изменениями № 1, 2, утвержденными в январе 1983 г.: Пост. № 549 от 31.01.83, апреле 1984 г. (ИУС 5—83, 7—84)

© Издательство стандартов, 1985

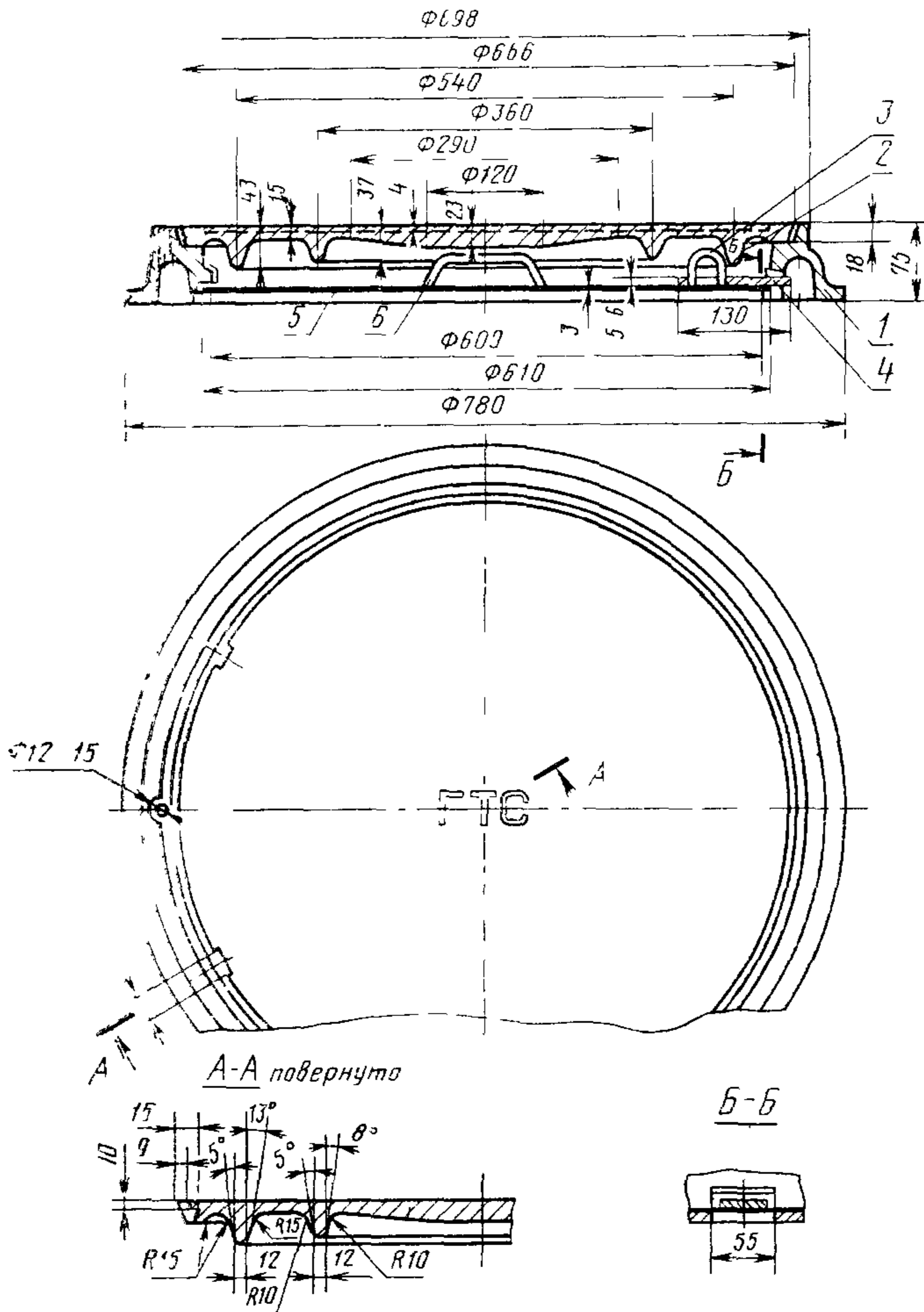
Люк типа Т



1 — корпус, 2 — верхняя крышка; 3 — скоба; 4 — пленка запора, 5 — нижняя крышка; 6 — ручка.

Черт. 1

Люк типа Л



1—корпус; 2—верхняя крышка; 3—скоба; 4—планка запора; 5—нижняя крышка; 6—ручка.

Черт. 2

Условное обозначение люка тяжелого:

Люк Т ГОСТ 8591—76

То же люка легкого:

Люк Л ГОСТ 8591—76

2. ТЕХНИЧЕСКИЕ ТРЕБОВАНИЯ

2.1. Люки должны изготавливаться в соответствии с требованиями настоящего стандарта и технической документации, утвержденной в установленном порядке, люки, предназначенные на экспорт, — кроме того, в соответствии с заказ-нарядом внешнеторговой организации.

(Измененная редакция, Изм. № 1).

2.2. Детали люка должны изготавливаться:

а) корпус и крышка (наружная) — из чугуна марки не ниже СЧ 10 по ГОСТ 1412—79;

б) крышка (внутренняя) и остальные детали — из сортовой (круглой, полосовой и листовой) стали марки Ст3 или Ст3 кп по ГОСТ 380—71.

2.3. Предельные отклонения по размерам и масса отливок из чугуна должны соответствовать 3-му классу точности по ГОСТ 1855—55. При этом зазор между верхней крышкой и корпусом не должен превышать 3 мм на сторону.

(Измененная редакция, Изм. № 1).

2.4. Чугунные детали не должны иметь дефектов литья, снижающих прочность и товарный вид изделия:

раковин глубиной более 2 мм, размером в плане более 3 мм, в количестве больше 2 на 1 дм² отливки;

спай глубиной более 2 мм, длиной более 300 мм;

стрелу прогиба в центре верхней крышки более 5 мм;

смещение рисунка верхней крышки более чем на 5 мм;

залиты более 2 мм.

2.5. Наружная крышка должна свободно, без нажима, входить в корпус люка, плотно прилегать к его опорной кольцевой поверхности. В корпусе должны быть отверстия для проверки загазованности колодца без снятия крышек.

2.6. Верхняя поверхность наружной крышки должна быть рельефной; высота рельефа рисунка не должна быть более 4 мм.

2.7. Наружная крышка должна иметь две впадины под углом 60°, предназначенные для удобства открывания.

2.8. Внутренняя крышка должна свободно, без нажима, вкладываться в корпус люка, а запорная планка — на скобу внутренней крышки и запирать ее в корпусе люка.

2.9. Внутренняя крышка и запорная планка должны быть покрыты лаком БТ-577 по ГОСТ 5631—79 или другим покрытием, обеспечивающим надежную защиту их от коррозии в условиях эксплуатации, установленных настоящим стандартом.

При поставке на экспорт люки должны иметь покрытие класса У1 по ГОСТ 9.032—74 эмалью ПФ-115 по ГОСТ 6465—76: черного цвета — для поставки в страны с тропическим климатом и черного или серого цвета — для поставки в страны с уме-

ренным или холодным климатом или другим покрытием, обеспечивающим надежную защиту от коррозии.

Условия эксплуатации покрытия должны соответствовать ГОСТ 9.104—79 группе Т1 — для поставки в страны с тропическим климатом и группе УХЛ1 — для поставки в страны с умеренным и холодным климатом.

(Измененная редакция, Изм. № 1).

2.10. В соответствии с нормами вертикальных нагрузок для расчета искусственных сооружений на автомобильных дорогах нормативная нагрузка не должна превышать:

$100 \cdot 10^3 \text{Н}$ (10,2 тс) — для люка типа Т;

$29 \cdot 10^3 \text{Н}$ (3,0 тс) — для люка типа Л;

а соответствующая ей расчетная нагрузка не должна превышать:

$110 \cdot 10^3 \text{Н}$ (11,3 тс) — для люка типа Т;

$44 \cdot 10^3 \text{Н}$ (4,5 тс) — для люка типа Л.

2.11. В зависимости от марки используемого чугуна (его удельного веса) номинальное значение массы люка должно соответствовать:

138—147 кг — для люков типа Т,

82—87 кг — для люков типа Л.

Масса наружной крышки люка приведена в справочном приложении.

(Измененная редакция, Изм. № 1).

2.12. Средний срок службы крышек люков — не менее 20 лет.

3. ПРАВИЛА ПРИЕМКИ

3.1. Для проверки соответствия люков требованиям настоящего стандарта устанавливаются приемо-сдаточные, периодические и типовые испытания.

3.1а. Все испытания при поставке на экспорт проводит представитель ОТК предприятия-изготовителя с участием представителя заказчика.

Приемка должна быть оформлена соответствующими документами и клеймом ОТК.

(Введен дополнительно, Изм. № 1).

3.2. Приемосдаточные испытания

3.2.1. При приемо-сдаточных испытаниях каждый люк должен быть проверен на соответствие требованиям пп. 2.4, 2.6, 2.7, 2.9 (в части наличия покрытия).

3.2.2. Проверке на соответствие требованиям пп. 1.2, 2.1, 2.2, 2.3, 2.5, 5.1—5.3 подвергают 5% люков, но не менее 5 шт. от партии, отобранных методом случайного отбора.

За партию принимают люки, предъявленные одновременно к приемке.

3.2.3 Если при испытаниях будут обнаружены люки, не соответствующие требованиям пп 2.4, 2.6, 2.7, 2.9 (в части наличия покрытия), эти изделия возвращают для устранения дефектов

3.2.4. При получении неудовлетворительных результатов испытаний по пп. 1.2, 2.1—2.3, 2.5, 2.8, 5.1—5.3 предъявленную партию возвращают для разбраковки.

После устранения дефектов партию предъявляют на повторные испытания.

Повторные испытания проводят на удвоенном количестве люков

При неудовлетворительных результатах повторных испытаний всю партию бракуют и приостанавливают приемку люков.

Возобновление приемки производится после выявления причин брака и их устранения

3.3 Периодические испытания

3.3.1. Предприятие-изготовитель должно проводить не реже одного раза в год периодические испытания люков на соответствие требованиям пп 2.9 (в части прочности сцепления покрытия), 2.10, 2.11.

3.3.2. Для периодических испытаний отбирают не менее 3 люков каждого типа методом случайного отбора из партии, прошедшей приемо-сдаточные испытания

3.3.3. При неудовлетворительных результатах периодических испытаний хотя бы у одного люка испытания проводят на удвоенном количестве люков.

При подтверждении неудовлетворительных результатов повторных испытаний приемка очередных люков, а также отгрузка принятых ранее должна быть приостановлена до устранения причин брака

Допускается проводить повторные периодические испытания не в полном объеме, а только по тем пунктам, по которым получены неудовлетворительные результаты

Результаты повторных испытаний являются окончательными

3.3.4. По требованию потребителя предприятие-изготовитель обязано предъявить протоколы периодических испытаний.

3.4 Типовые испытания

3.4.1. Типовые испытания проводят по программе, согласованной с заказчиком.

3.4.2 Люки, подвергшиеся типовым испытаниям, поставке не подлежат.

4. МЕТОДЫ ИСПЫТАНИЙ

4.1. Контроль конструкции и размеров (пп 2.1, 2.3, 2.7) проводят сличением с чертежами и измерением размеров инструментом, обеспечивающим требуемую чертежами точность.

4.2. Контроль внешнего вида люков и маркировки пп. 2.2, 2.4, 2.6, 2.8, 2.9 (в части наличия покрытия), 5.1—5.3 проводят внешним осмотром.

4.3. Контроль массы люков (пп. 2.3, 2.11) проводят взвешиванием на весах с точностью до 0,2 кг.

4.4. Проверка совпадений уровней (п. 2.5) должна производиться внешним осмотром, а проверка плотности прилегания крышки — путем скатывания чугунного ядра массой 15 кг по наклонному желобу под углом 30° с высоты 1 м по краю наружной крышки с шагом 60° относительно оси симметрии люка.

При этом не должно наблюдаться выбивания крышки из корпуса.

Допускается изменение условий проверки при сохранении параметров удара: угла к плоскости крышки, места удара, материала ядра, переданного импульса и числа ударов.

(Измененная редакция, Изм. № 1).

4.5. При проверке на соответствие требованиям п. 2.10 люки испытывают комплексно в собранном виде на прессе. Корпус люка должен плотно прилегать к опорной поверхности пресса по всей окружности. Нагрузка на крышку должна прилагаться точно в середине крышки через стальной пуансон диаметром 340 мм для люков типа Т и диаметром 200 мм для люков типа Л. Высота пуансона — не менее 100 мм. Основание пуансона должно быть скруглено радиусом 10 мм.

Между пуансоном и крышкой должен быть проложен слой (не менее 5 мм) картона, резины или фетра.

Давление увеличивается равномерно так, чтобы предельная испытательная нагрузка достигалась бы не быстрее, чем в течение 4 мин.

Допускается производить испытание люков гидравлическим домкратом с отсчетом по манометру.

При периодических испытаниях предельная нагрузка должна быть:

$168 \cdot 10^3$ Н (17,0 тс) — для люков типа Т;

$67 \cdot 10^3$ Н (6,8 тс) — для люков типа Л.

При этом люки не должны разрушаться.

При типовых испытаниях разрушающая нагрузка должна быть не менее:

$206 \cdot 10^3$ Н (21,0 тс) — для люков типа Т;

$72 \cdot 10^3$ Н (8,3 тс) — для люков типа Л.

4.6. Определение адгезии пленки покрытия (п. 2.9) производится методом решетчатых надрезов по ГОСТ 15140—78.

(Измененная редакция, Изм. № 1).

5. МАРКИРОВКА, ТРАНСПОРТИРОВАНИЕ И ХРАНЕНИЕ

5.1. На нерифленой части наружной стороны наружной крышки люка должны быть отлиты буквы ГТС — городская телефонная сеть. Высота шрифта букв — не менее 40 мм.

5.2. На наружной крышке люка с внутренней его стороны должны быть отчетливо нанесены методом литья или клеймением: товарный знак или наименование предприятия-изготовителя; обозначение изделия; год изготовления; обозначение настоящего стандарта.

При поставке на экспорт на наружной крышке люка с внутренней стороны должна быть нанесена методом литья или клеймением маркировка, содержащая:

тип люка,
год выпуска.

(Измененная редакция, Изм. № 1).

5.3. Маркировка должна быть разборчивой при эксплуатации люков в условиях, установленных настоящим стандартом.

5.4. Люки перевозят и хранят без упаковки в собранном виде в условиях, предусмотренных для категории Ж1 по ГОСТ 15150—69.

Внутренняя крышка, установленная в корпусе люка, должна быть закреплена так, чтобы обеспечивалась ее сохранность при транспортировании

Корпуса и крышки должны быть взаимозаменяемы.

Люки при поставке на экспорт должны быть упакованы в деревянные ящики, изготовленные в соответствии с требованиями ГОСТ 2991—76, — при поставке в страны с умеренным и холодным климатом или по ГОСТ 24634—81 — при поставке в страны с тропическим климатом.

Условия хранения и транспортирования люков при поставке на экспорт должны соответствовать ГОСТ 15150—69:

группе ОЖ1 — для люков, поставляемых в страны с тропическим климатом,
группе ОЖ3 — для люков, поставляемых в страны с умеренным и холодным климатом.

Люки, предназначенные для экспорта, по согласованию с заказчиком допускается транспортировать в контейнерах без упаковки.

(Измененная редакция, Изм. № 1, 2).

5.5. При поставке на экспорт люки должны сопровождаться технической и товаросопроводительной документацией, выполненной и упакованной в соответствии с ГОСТ 6.37—79, заказом-нарядом и нормативно-технической документацией на изделия, поставляемые на экспорт.

5.6. При поставке на экспорт транспортная упаковка должна иметь маркировку в соответствии с ГОСТ 14192—77 и заказом-нарядом.

5.5, 5.6. (Введены дополнительно, Изм. № 1).

6. ГАРАНТИИ ИЗГОТОВИТЕЛЯ

6.1. Изготовитель должен гарантировать соответствие люков требованиям настоящего стандарта при соблюдении правил транспортирования и хранения, установленных настоящим стандартом.

6.2. Гарантийный срок эксплуатации люков — 2 года со дня ввода в эксплуатацию. Гарантийный срок хранения — 3 года со дня изготовления, а для люков, поставляемых на экспорт, — не более 36 мес со дня проследования через Государственную границу СССР.

(Измененная редакция, Изм. № 1).

ПРИЛОЖЕНИЕ Справочное

Тип люка	Масса наружной крышки люка, кг
Т	76
Л	48

(Введено дополнительно, Изм. № 1).

Редактор *М. В. Глушкова*
Технический редактор *Э. В. Митяй*
Корректор *Г. И. Чуйко*

Сдано в наб 28.12.84 Подп в печ 16.04.85 0,75 и л 0,75 усл кр отт 0,56 уч изд л
Тираж 4000 Цена 3 коп

Ордена «Знак Почета» Издательство стандартов 123840, Москва, ГСП
Новопресненский пер д 3
Вильнюсская типография Издательства стандартов ул Миндауго 12/14 Зак 467